

## Características BlickDomi

BlickDomi, es la primera ventana inteligente del mercado. Sus características principales son las siguientes:

- Domótica totalmente integrada en la ventana. Imperceptible desde el exterior.
- Funciona sin necesidad de pilas o baterías.
- Se conecta directamente a la WIFI del hogar, sin necesidad de utilizar un Hub o Getway.
- Sistema hardware actualizable.
- Expansiones disponibles para ampliación de su hardware.
- Puede funcionar de manera remota desde el exterior del hogar, o directamente en el interior.

*Sus principales funciones de esta primera versión son:*

- Control de persiana por APP o por el pulsador capacitivo integrado en la ventana.
- Apertura oscilo-batiente. (opcional)
- Control de sistemas de ventilación Aeromat. (opcional)
- Temperatura y humedad interior de la vivienda.
- Ver el estado de la ventana (abierta/cerrada)
- Cámara de fotos 8 Megapíxeles.
- Video en streaming.
- Alarma de apertura.
- Alarma de rotura de vidrio.
- Alarma de intento de forzada.
- Alarma de Inhibición de wifi.
- Alarma de corte de luz.
- Alarma de temperatura o humedad.

# BlickDomi



## MODEL 1.3

Product Name	BlickDomi Model 1.3
Product Description	BlickDomi es un sistema de gestión de domótica integrado en ventana con capacidad para operar con persiana, cámara, alarmas de apertura, alarmas de intento de rotura.

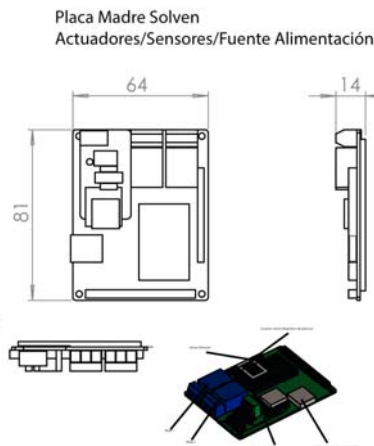
SOLVEN Number	1.3-170
---------------	---------

### Specifications

Chip	Broadcom BCM2835
Core architecture	ARM11
CPU	700 MHz Low Power ARM1176JZFS Applications Processor
GPU	Dual Core VideoCore IV® Multimedia Co-Processor Provides Open GL ES 2.0, hardware-accelerated OpenVG, and 1080p30 H.264 high-profile decode Capable of 1Gpixel/s, 1.5Gtexel/s or 24GFLOPs with texture filtering and DMA infrastructure
Memory	512MB SDRAM
Operating System	Boots from micro SD card, running a version of the Linux operating system
Dimensions	68 x 120x 14mm
Power	230 v

### Connectors:

Optional Relay	2 Relay 230v
Extra sensor	Magnet sensor GPIO
WIFI	WIFI dongle 760-3621
Connexion Roller	3-Wire quick connector for 1 roller.
Camera Connector	15-pin MIPI Camera Serial Interface (CSI-2)
Display Connector	15-pin Display Serial Interface (DSI)
Memory Card Slot	Micro SD 16gb



### Accessories



▲ Camera Module



▲ BlickDomi Case



▲ BlickDomi Tape



▲ WiFi  
WiFi 802.11, 150 Mbps  
Security: WEP, WAP & WPA2

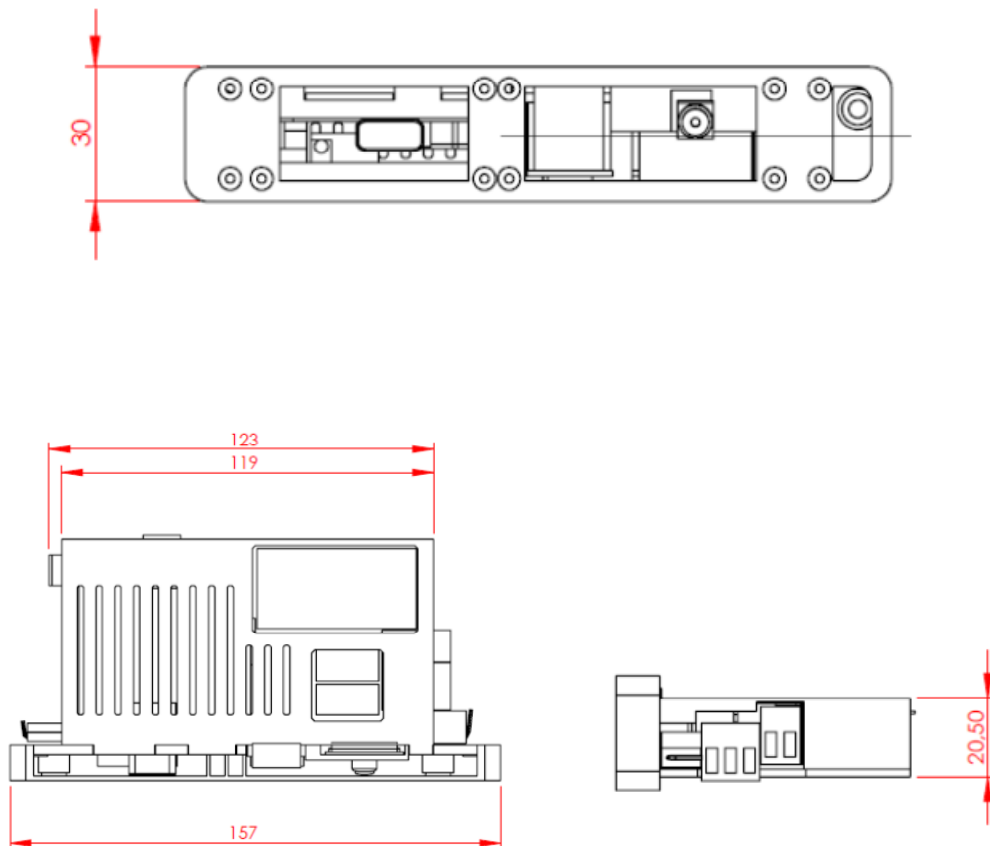


▲ Shutter Switch

*Existen varias combinaciones de servicios para BlickDomi:*

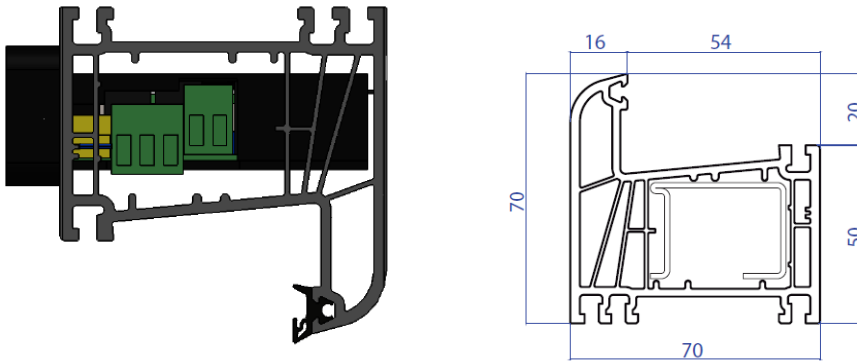
- Modelo A: Modelo Standard (Sistema Blickdomi, Sensor de apertura, Pulsador persiana, Cámara).
- Modelo B: Sin persiana ni pulsador de persiana. Esta opción es combinable con las otras 4 (ejemplo: BA, BC, BE...) Bx.
- Modelo C: Sin sensor de apertura. Esta opción, está normalmente pensada para fijos, pero puede ser pensada para cualquier tipo de ventana.
- Modelo D: Sin Cámara ni sensor de apertura.
- Modelos E: Sin cámara. Estos dispositivos no podrán actualizarse a funciones de detección de movimiento, facial...
- Existe la posibilidad de realizar Modelos F o G, que controlan la apertura motorizada de la hoja o los aireadores Aeromat.

*Dispositivo central BlickDomi:*



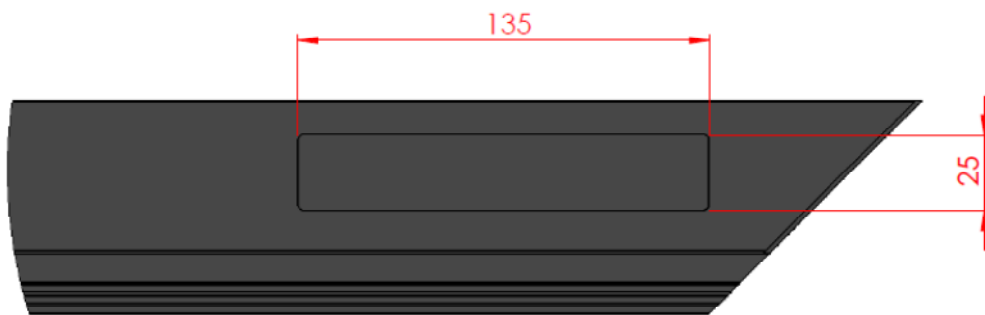
El dispositivo central BlickDomi, se instala en la parte superior del marco o en un perfil complementario prolongador, acoplado a esta. Este dispositivo puede colocarse en la parte central, alineado a la izquierda o a la derecha.

*Mecanizados del Marco o perfil complementario.*



El Dispositivo Central BlickDomi, va alojado en el mecanizado realizado en el marco o perfil complementario.

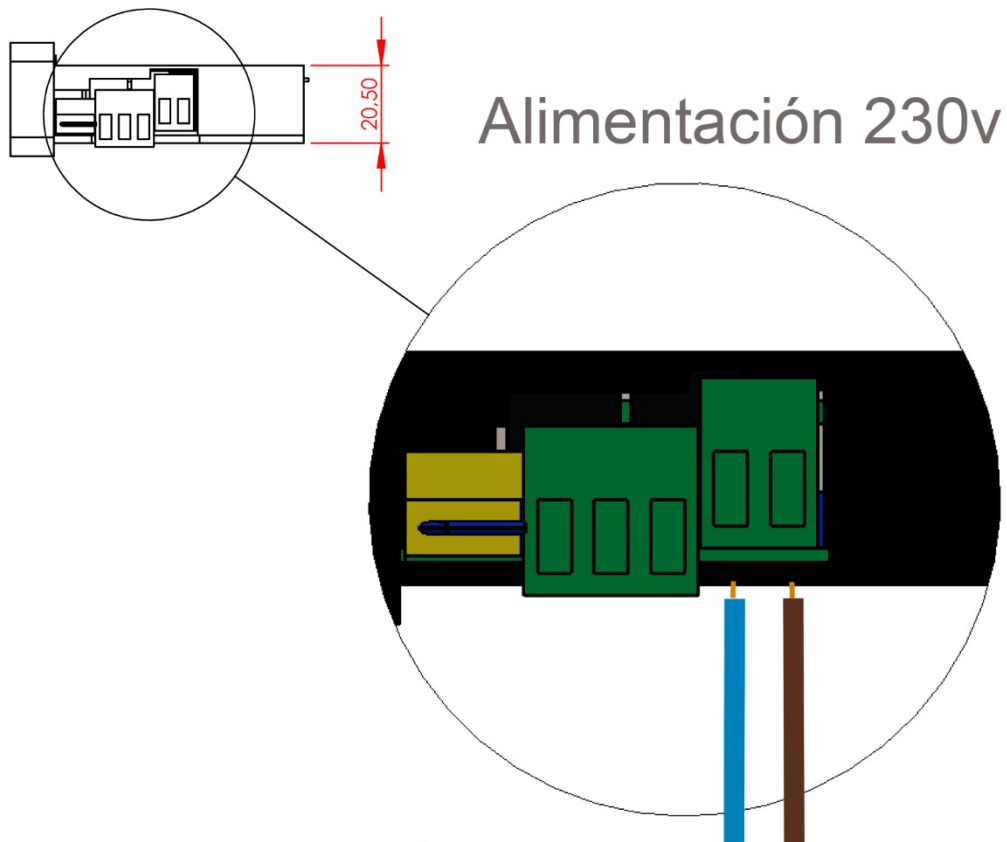
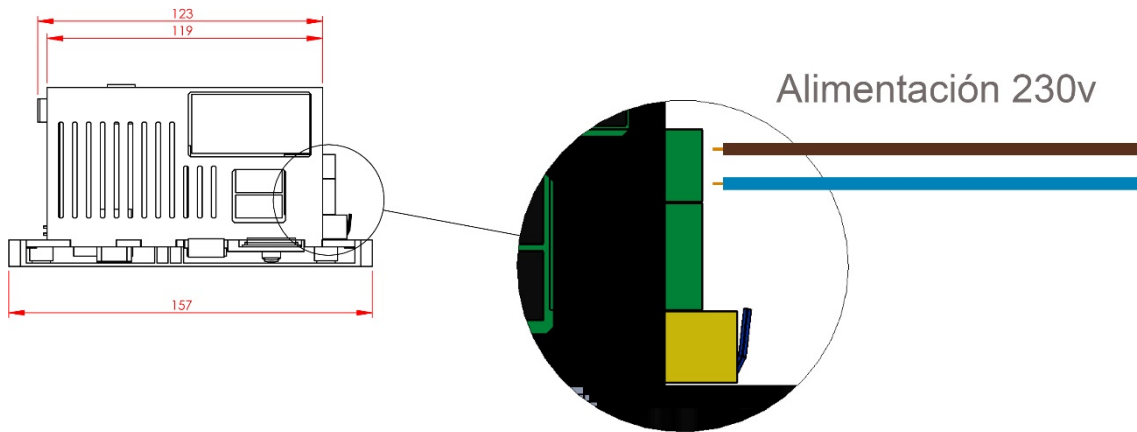
Las dimensiones de dicho mecanizado serán las siguientes:



Mecanizado perfil

Es recomendable que el mecanizado se realice en una sección del perfil que no coincida con cerraderos, de esta manera evitamos que los tornillos puedan llegar a perforar BlickDomi.

*Conexiones de BlickDomi :Alimentación.*



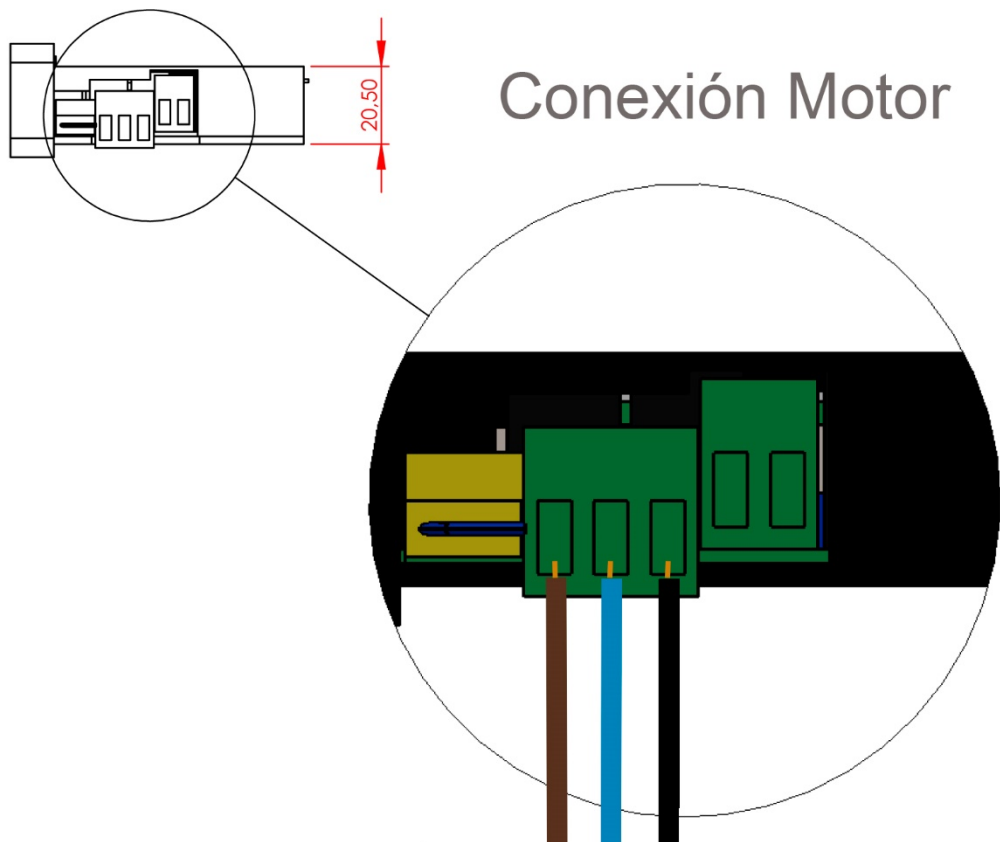
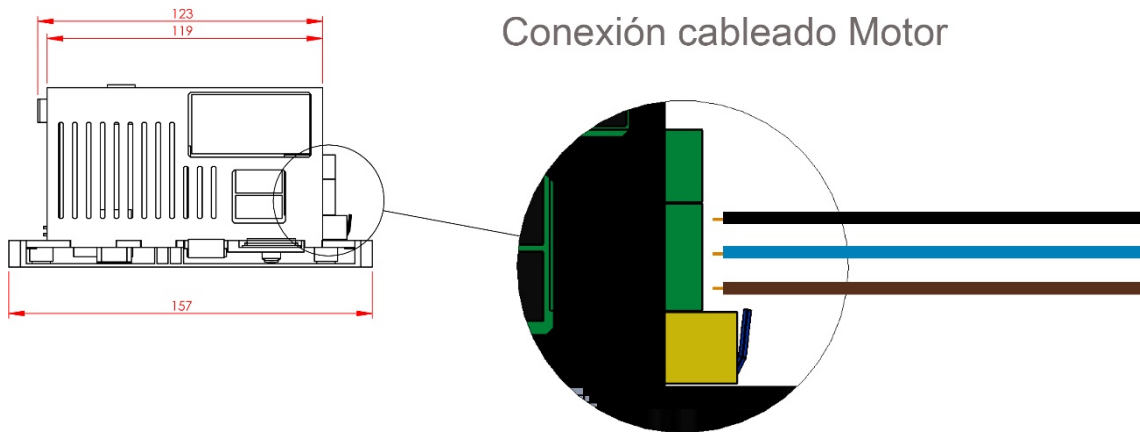
Es recomendable que a la hora de dejar el cable dentro de la ventana preparado para la conexión, no se deja ni demasiado largo, para que no cueste introducir el dispositivo BlickDomi, ni demasiado corto que luego no pueda sacarlo en una posible operación de mantenimiento.

*Conexiones de BlickDomi :Motor persiana.*

El motor de la persiana siempre tendrá que ir en la parte derecha de la ventana, de esta manera las conexiones siempre coincidirá con la Subida/bajada y la entrada del cable será la más cómoda para la instalación.

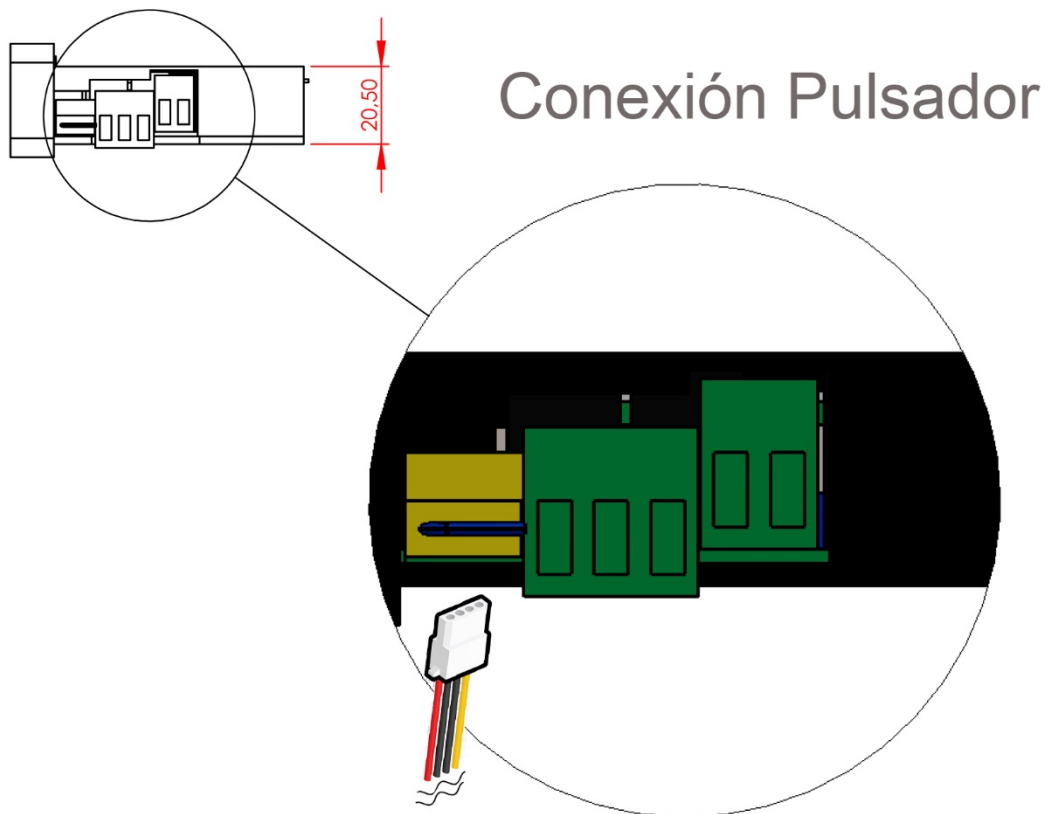
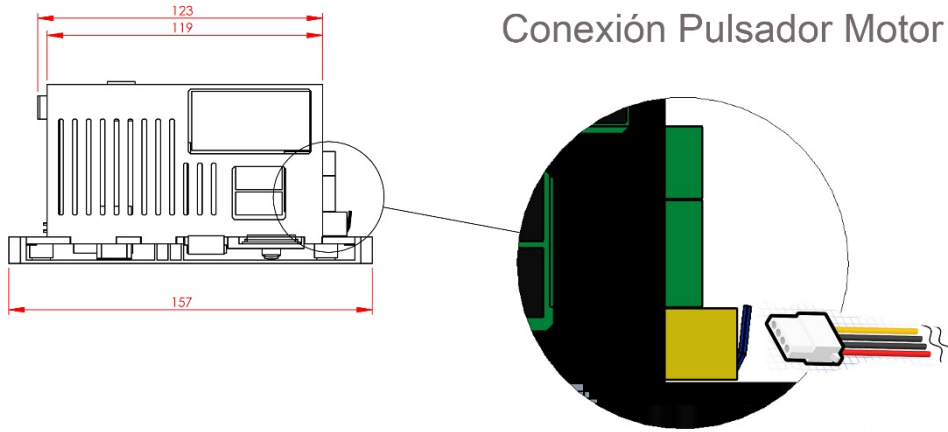
El motor que se conectará al dispositivo BlickDomi será un motor mecánico, preferiblemente SOMFY ILMO, para garantizar la calidad de todo el sistema.

El cable Azul siempre tendrá que ir en el conector del medio ya que es el neutro.



### Conexiones de BlickDomi : Pulsador de Persiana.

La conexión del Pulsador con el dispositivo central BlickDomi, se realizará mediante los cables específicos BlickDomi. Estos Cables se realizan en varias medidas en función de la distancia entre BlickDomi y el pulsador.

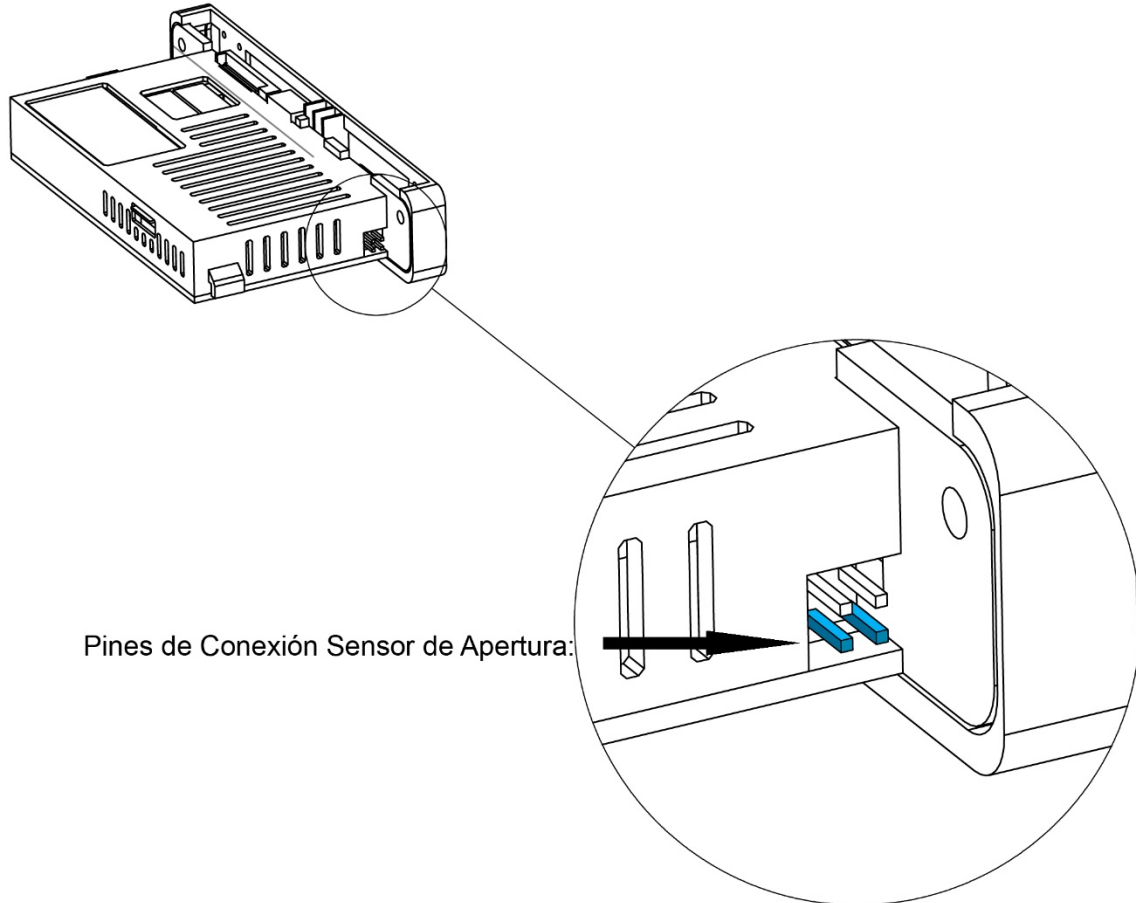


La forma del propio conector imposibilitará la conexión equivocada por parte del operario.

*Conexiones de BlickDomi : Sensor de apertura.*

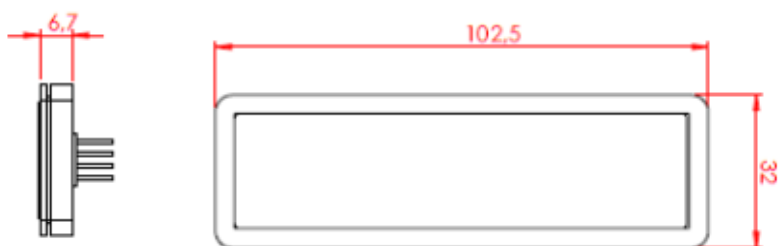
Los pines de conexión del sensor de apertura son los abajo señalados en el gráfico.

La conexión se puede hacer indistintamente en cualquiera de los 2 pines ya que no tienen polaridad.



Pines de Conexión Sensor de Apertura:



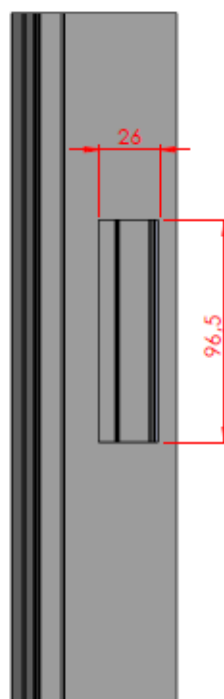


*Conexiones de BlickDomi : Pulsador persiana.*

El pulsador de persiana BlickDomi, está formado por 3 piezas más el cable que lo une a BlickDomi. Su diseño facilita su instalación en cualquier marco, dejándolo totalmente enrasado con el mismo.



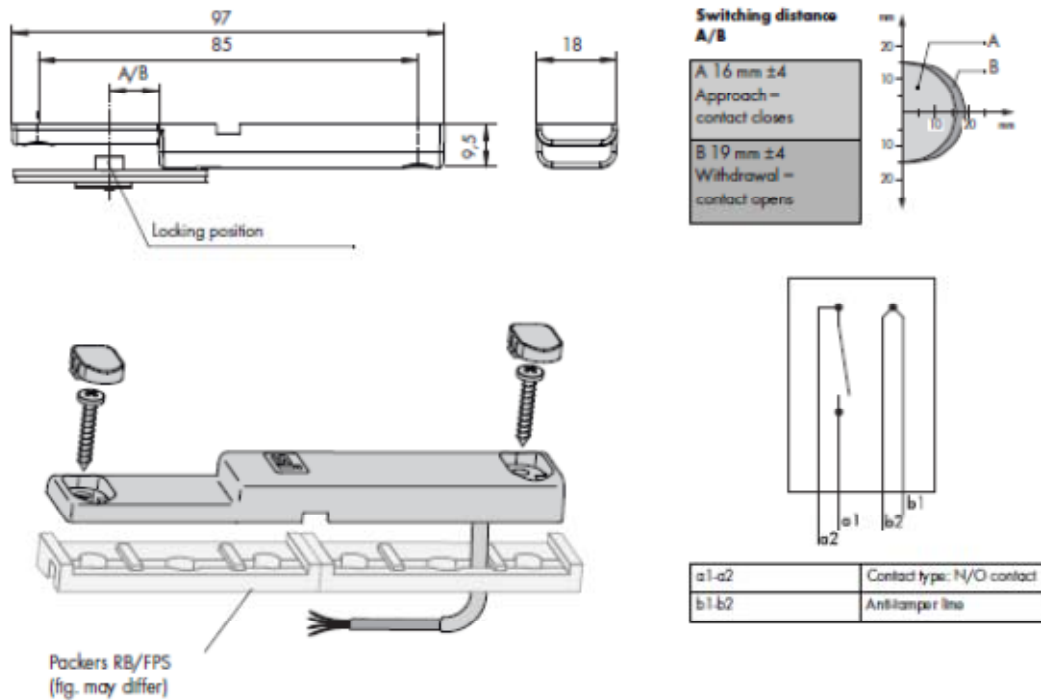
Se instalará siempre atornillando el soporte al marco y posteriormente se clipará el circuito del pulsador, así como el embellecedor.



### Conexiones de BlickDomi : Instalación Sensor de Apertura.

El sensor de apertura está formado por 3 partes, por un lado tenemos el sensor de apertura con su acoplador para carpintería y por el otro lado tenemos el actuador magnético que va fijado a la hoja.

Sensor va fijado al marco, en la parte interior de la hoja activa y próximo a las bisagras, también se puede instalar en el vertical de la hoja activa.



Para la instalación con BlickDomi, solo habrá que conectar los cables a1 y a2.

El bulón magnético irá colocado en la hoja y no precisa instalación de cable alguno.

